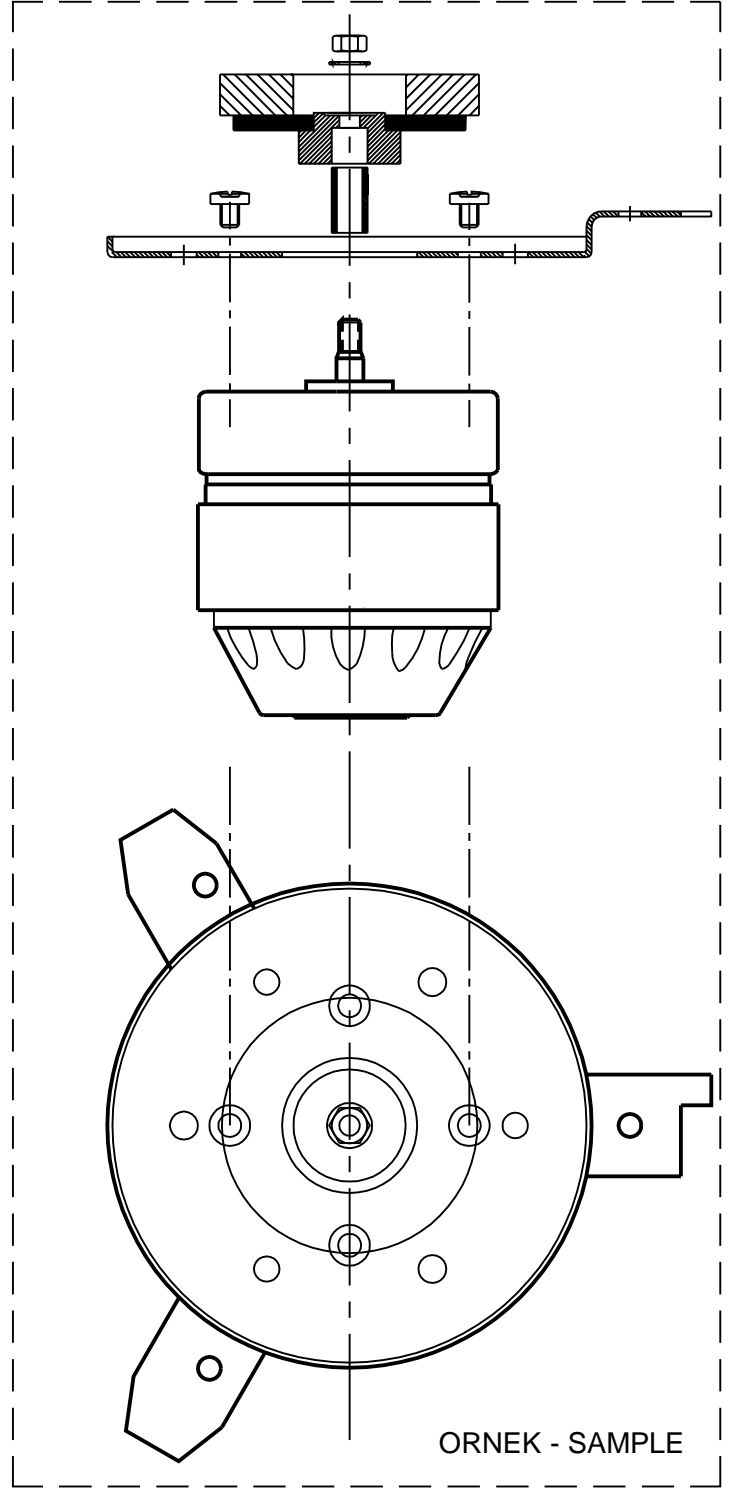
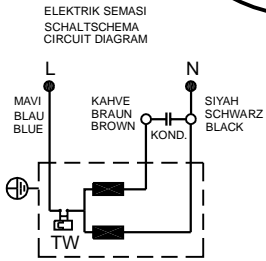
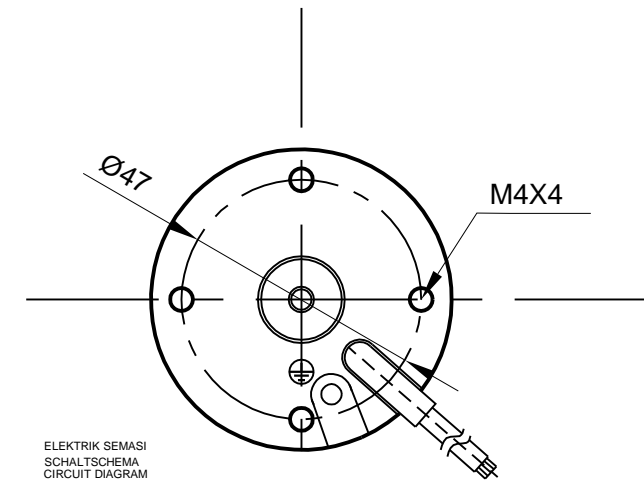
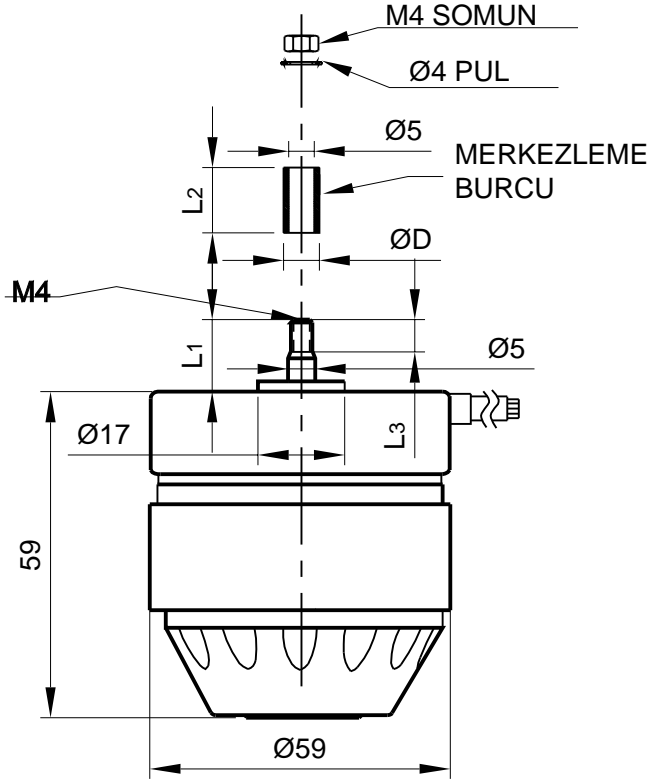


## MEYVE S. VE AYRAN SOGUTUCUSU MOTORU MOTOR FOR COLD BEVERAGE DISPENSER



L1,L2,L3 VE D (mm) ÖLÇÜLERİ MÜSTERİ İSTEGİNE GÖRE YAPILIR. / L1,L2,L3 AND D (mm) DIMENSIONS CAN BE CUSTOM MADE.

Tip Typ Type	Gerilim Spannung Voltage U <sub>N</sub> (V)	Frekans Frequenz Frequency Hz	Nominal güç Nennabgabe Rated output W	Giris gücü Nennaufnahme Rated input W	Nominal akım Nennstrom Rated current I <sub>N</sub> (A)	Nominal devir Nennrehzahl Rated speed D/dak.	Kondensatör Kondensateur Capacitor µf/ V	Çalışma Momenti Nennrehmoment Rated torque Ncm	Kalkıp Momenti Anlaufmoment Starting torque Ncm	Yalıtım sınıfı Isolationsklasse Insulation Iz. kl.	Koruma sınıfı Schutzart Protection IP	Ağırlık Gewicht Weight Kg
M2C 59- 04- 20- 01- AP	230	50	10.3	40	0.20	1600	1.5/400	4.5	3.3	B	54	0.520