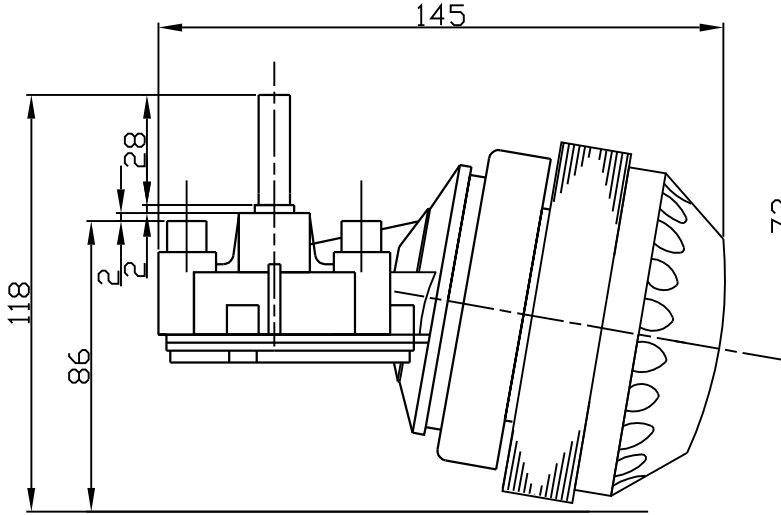
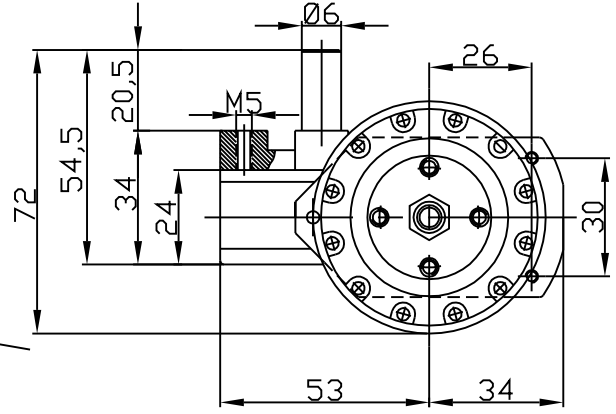


# GAMSAN

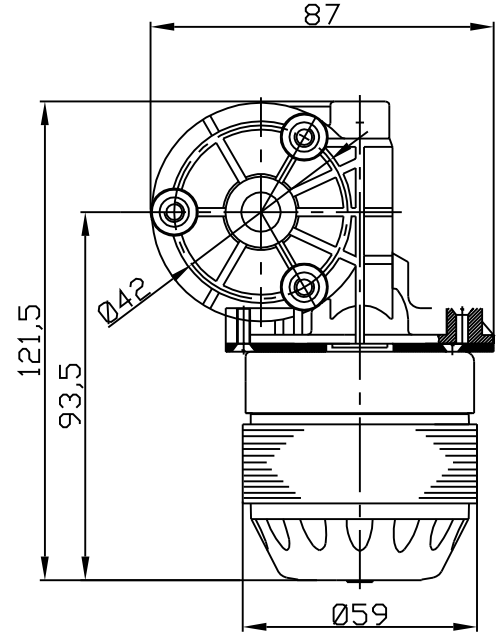
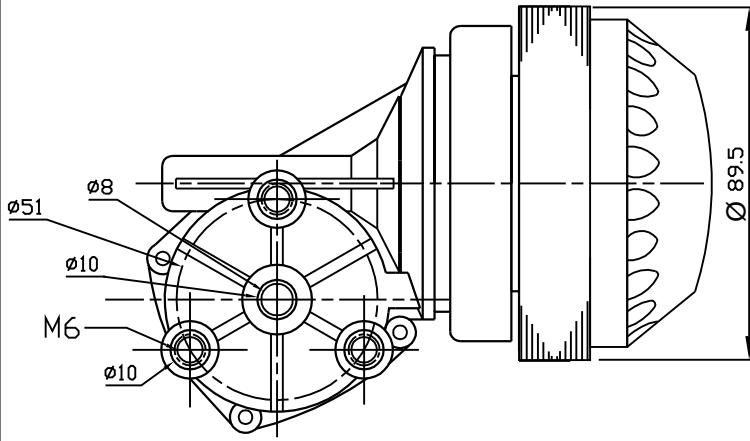
REDİKTÖRLÜ MOTOR/MOTOR WITH GEAR  
KOYU İÇECEK KARİSTİRİCİLERİ İÇİN /  
FOR HOT BEVERAGE DISPENSERS



M2C- 90- 01- 13- 00- 0CG



M2C- 59- 03- 20- 00- 0CG



Tip Typ Type	Gerilim Spannung Voltage U <sub>N</sub> (V)	Frekans Frequenz Frequency Hz	Nominal giriş Nennaufnahme Rated input W	Nominal akım Nennstrom Rated current I <sub>N</sub> (A)	Kondensatör Condensateur Capacitor µf/ V	Yataklama Lagerung Bearing Bilyali Kugel Ball	Nominal devir Nennrehzahl Rated speed D/dak.	Koruma sınıfı Schutzart Protection IP	İzolasyon sınıfı Isolationsklasse Insulation Iz. kl.	Ses şiddeti Geräuschpegel Noise dBA	Rediktör deviri Rediktörrehzahl Redictorspeed D/dak.
M2C- 90- 01- 13- 00- AG	230	50	40	0.16	1,5/400	Bilyali Kugel Ball	2850	20	B	58	56
M2C- 59- 03- 20- 00- AG	230	50	38	0.18	1,5/400	Bilyali/ Sinter Kugel Ball	2800	54	B	42	50